

## SOLICITUD DE OFERTA PARA SERVICIO DE REVISIÓN DE 12 PINZAS DESEMBRAGABLES DEL TELESILLA LLANA ´L FITU

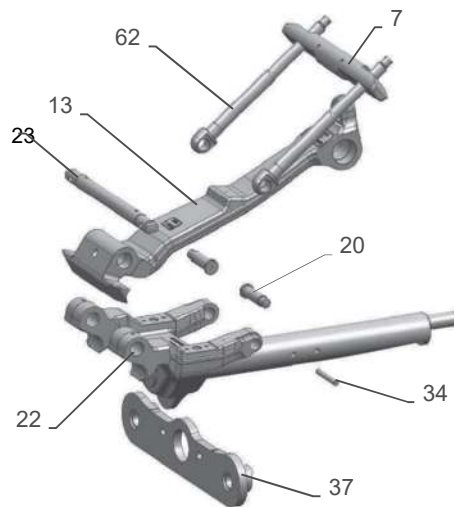
### A. DESCRIPCIÓN DEL CONTRATO Y CONDICIONES DE EJECUCIÓN

---

- 1. Número de expediente del contrato**  
18-20 Fuentes de Invierno
- 2. Objeto del contrato**  
Servicio de revisión visual y por partículas magnéticas de 12 pinzas desembragables del telesilla Llana ´l Fitu de Fuentes de Invierno.
- 3. Determinación del alcance y condiciones específicas para la realización de las prestaciones objeto del contrato.**

El conjunto de cada pinza a revisar, está formado por varias piezas de acero forjado de alta resistencia.

Despiece del conjunto de la pinza a revisar:



Con el fin de establecer una escala de dimensiones, la pieza nº 13 mide 543 mm entre centros de los agujeros.

Descripción de los componentes a revisar:

| Nº | Descripción componente                       | Método | Extensión controles   | Desviación admisible                |
|----|--|--------|-----------------------|-------------------------------------|
| 62 | Guía de muelles                              | *PM    | 100% de la superficie | Clase de calidad 4 según EN 10228-1 |
| 7  | Perno disco de resortes superior             |        |                       |                                     |
| 13 | Mordaza de sujeción                          |        |                       |                                     |
| 20 | Perno guía de muelles                        |        |                       |                                     |
| 22 | Cuerpo pinza                                 |        |                       |                                     |
| 23 | Perno de conexión mordazas                   |        |                       |                                     |
| 34 | Perno de fijación                            |        |                       |                                     |
| 37 | Placa de soporte para rodillos de transporte |        |                       |                                     |

\*PM: Partículas magnéticas.

Se emitirá informe descriptivo de las revisiones realizadas, ajustándose a las normas de inspección y requisitos siguientes:

Requisitos mínimos que deben cumplir las empresas interesadas en presentar oferta:

- La empresa deberá de estar acreditada por ENAC para END en componentes metálicos y sus uniones.
- El personal encargado de efectuar los END debe disponer de calificaciones expedidas por CERTIAEND correspondientes al Nivel II de la norma UNE-EN ISO 9712:2012.
- Las actas de prueba deben ser redactadas conformemente a la norma EN 10228-1.
- Los sistemas de prueba deben ser conformes a los requisitos de la norma UNE-EN ISO 9934.

La empresa adjudicataria presentará los documentos que confirmen las acreditaciones y certificaciones recogidas en el párrafo anterior.



Finalizada la inspección, la empresa adjudicataria emitirá un informe para cada una de las pinzas.

Si fuese necesario, se emitirán todos los informes aclaratorios que pudiesen surgir por parte de la Agencia Asturiana de Transportes y Movilidad.

En la oferta estarán incluidos los desplazamientos, dietas o cualquier otro gasto del personal que lleve a cabo la revisión.

En la oferta se hará constar el plazo de ejecución desde la adjudicación del contrato.

- Ubicación de las instalaciones:

ESTACIÓN INVERNAL FUENTES DE INVIERNO.

CARRETERA PUERTO DE S. ISIDRO S/N

33688 ALLER.

ASTURIAS.

Tel. 985 95 91 06

**4. Presupuesto base de licitación y valor estimado del contrato**

No se establece.

**5. Plazo de ejecución**

3 semanas, a partir de la adjudicación del contrato.

**B. RESPONSABLES ADMINISTRATIVOS DEL CONTRATO**

---

**6. Órgano de contratación**

Sra. Presidenta y Vicepresidenta del Consejo de Administración.

**7. Responsable del contrato**

Jorge Fernández Fierro

**8. Datos de contacto**

- ✓ Área proponente: Director de la Estación Invernal Fuentes de Invierno
- ✓ Persona de contacto: Jorge Fernández Fierro
- ✓ Correo electrónico: dirección@fuentesdeinvierno.com
- ✓ Teléfono: 985 95 91 06

**9. Facturación del contrato y forma de pago**

- ✓ Facturación:
- ✓ Forma de pago: se establece un plazo máximo de TREINTA (30) DÍAS naturales para la aceptación y comprobación de los servicios prestados. Los pagos se efectuarán en el plazo máximo de TREINTA DÍAS (30) DÍAS naturales desde la aceptación de los servicios, mediante transferencia bancaria al número de cuenta facilitado por la empresa adjudicataria y que se indicará en la factura.



### **C. CONTENIDO, MEDIO Y PLAZO DE PRESENTACIÓN DE LAS PROPUESTAS**

---

#### **10. Documentación a presentar por el interesado**

- ✓ Oferta económica

#### **11. Medio y lugar para la presentación de ofertas**

Las ofertas se presentarán a través del perfil del contratante

#### **12. Plazo de presentación de ofertas**

Las ofertas deberán presentarse antes de las 14 horas del jueves 4 de Junio de 2020.

#### **13. Criterios de valoración**

- ✓ Oferta más económica

En Gijón, a 29 de mayo de 2020  
EL DIRECTOR DE LA ESTACIÓN DE LA ESTACIÓN INVERNAL FUENTES DE INVIERNO  
Fdo.: Jorge Fernández Fierro

**SOCIEDAD PÚBLICA DE GESTIÓN Y PROMOCIÓN TURÍSTICA Y CULTURAL  
DEL PRINCIPADO DE ASTURIAS, SAU**